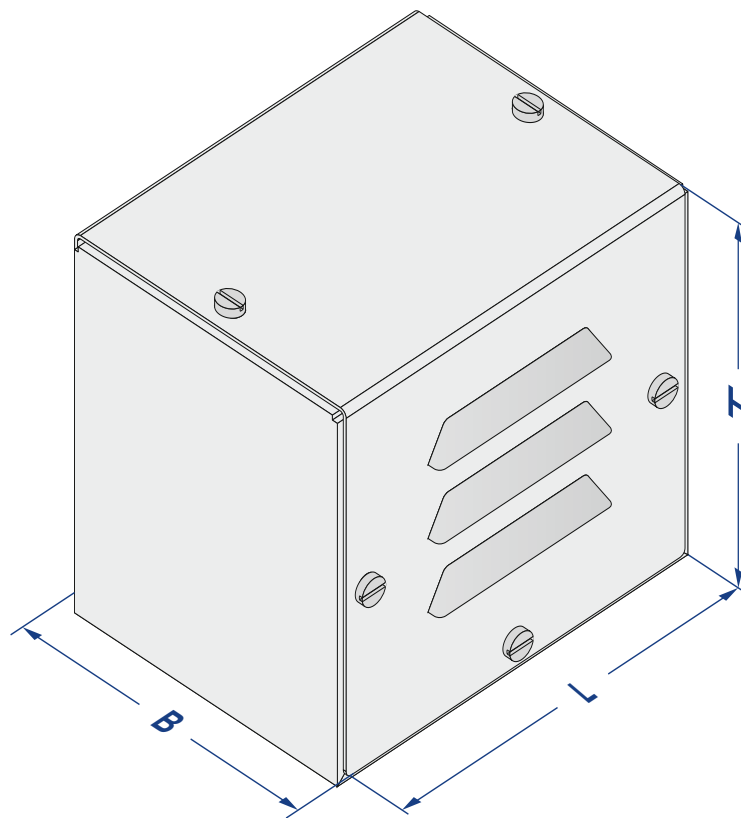


Standgehäuse: Größe 20-29

IP23 ◦ RAL 7035

Maßblatt



Bezeichnung	Artikelnummer	RAL	Länge	Breite	Höhe*	Anzahl Klemmspalten	Gewicht
Größe 20	8020 010 000	7035	120	93	111	1	0,7
Größe 21	8020 020 000	7035	140	113	131	1	1,1
Größe 22	8020 030 000	7035	160	133	151	1	1,4
Größe 23	8020 040 000	7035	200	163	201	1	2,3
Größe 24	8020 050 000	7035	250	183	181	2	2,6
Größe 25	8020 060 000	7035	300	223	221	2	3,8
Größe 26	8020 070 000	7035	360	253	301	3	5,7
Größe 27	8020 080 000	7035	400	283	281	3	6,3
Größe 28	8020 090 000	7035	480	353	301	3	8,7
Größe 29	8020 100 000	7035	560	383	301	3	10,2

Darstellung nicht maßstäblich, hier Größe 20.
Alle Maße in Millimeter (ohne Schrauben und Füße), Gewichte in Kilogramm.
*zzgl. 14mm für vier montierte Gummifüße.
Technische Änderungen vorbehalten.
Stand: 06/2014